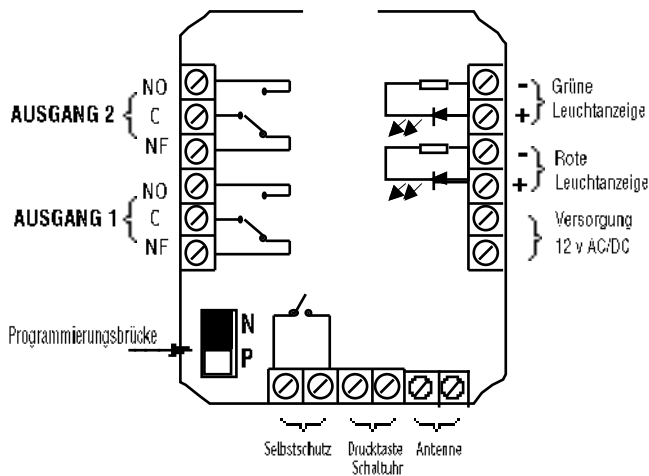


ANSCHLUSS



OBERE Position: N
Normalbetrieb des Tastenfeldes

UNTERE Position: P
Erlaubt den Zugang zum Speicher ohne den Mastercode eingeben zu müssen

FABRIKEINSTELLUNG: Position N

TECHNISCHE EIGENSCHAFTEN

Versorgungsspannung: 12 V AC/DC

Konsum: Min. 40 mA - Max. 100 mA

Betriebstemperatur: -30(C bis + 50(C

Dichtigkeit: IP65

Mastercode für den Zugang zum Programmiermodus

250 Codes (programmierbar mit je 1 bis 8 Stellen) oder TAGs

Polycarbonattasten vø

Selbstschutz

2 Ausgänge zu Relais (Relais 1 5 A, Relais 2 1 A)

Programmierung der Ausgänge in Ein/Aus oder mit Impuls von 0 bis 240 Sekunden

2 Leuchtanzeigen (rot und grün) verfügbar

Automatische Tastenfeldbeleuchtung

Unverletzbarkeit: 1 Möglichkeit unter mehr als 100.000.000, um den Code zu entschlüsseln

Solidarischer Betrieb und Schaltuhrbetrieb verfügbar

Anschluss der externen Antenne AT610 an den Klemmen:

ANTENNE. Maximale Entfernung zwischen Tastatur und Leserantenne = 3 m

Drucktaste: Wirkt auf den Ausgang 1.

VORGEHEN BEI NOTFALL

FALLS SIE IHREN MASTERCODE VERLOREN ODER VERGESSEN HABEN SOLLTEN, ERMÖGLICHT IHNEN DIE FOLGENDE VORGEHENSWEISE DEN ZUGANG ZUM PROGRAMMIERUNGSMODUS ZWECKS EINGABE EINES NEUEN CODES:

1. Stromzufuhr abschalten und 5 Sekunden warten,
2. Programmierungsbrücke auf die untere Position **P** stellen,
3. Stromzufuhr wieder einschalten (PIEP, PIEP, PIEP),
4. Programmierungsbrücke auf die obere Position **N** stellen, die gelbe Leuchtanzeige leuchtet auf.
5. Taste **0** und anschließend **000** drücken
6. Gewünschten Mastercode (1 bis 8 Stellen) eingeben,
7. Mit Taste **A** bestätigen
8. Taste **P** drücken, um den Programmierungsmodus zu verlassen.

PROGRAMMIERUNG EINES MASTERCODES

Der ursprüngliche Code ist **000**

Für die Programmierung eines NEUEN MASTERCODES **000** eingeben und mit **P** bestätigen; **die gelbe Leuchtanzeige leuchtet auf**

0 und anschließend **000** drücken. Nun geben Sie Ihren neuen Mastercode (1 bis 8 Stellen) ein.

Beispiel: **5823**

0 und anschließend **000** drücken. **5823** eingeben und mit **A** und **P** bestätigen. **Die gelbe Leuchtanzeige geht aus.**

PROGRAMMIERUNG EINES PANIC-CODES

Jeder Ausgang kann als PANIC-Ausgang verwendet werden. Dafür muss lediglich einer seiner Codes als PANIC-Code programmiert werden. Beim folgenden Beispiel wird der AUSGANG 2 als PANIC von AUSGANG 1 benutzt.

AUSGANG 1: Code 101 **0 5 7 5 5 8**

AUSGANG 1: Code 102 **1 5 7 5 5 8**

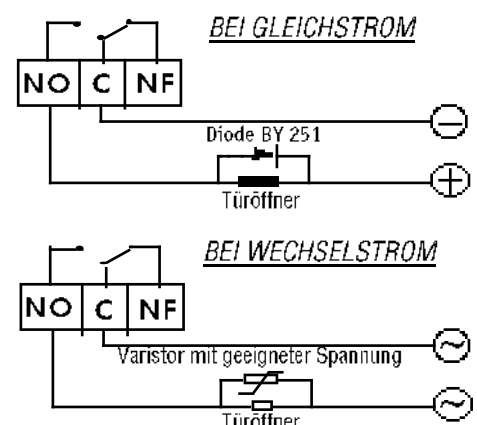
AUSGANG 2: Code 250 **1 5 7 5 5 8**

Der Code 157558 ist der PANIC-Code

WICHTIG:

Nie zwei berührungslose Leser in einem geringeren Abstand als 0,5 m voneinander installieren.

ANSCHLUSS EINES TÜRÖFFNERS



PROGRAMMIERUNG DER BETRIEBSCODES ODER TAGS

• So gelangen Sie in den Programmierungsmodus:

Sie müssen lediglich Ihren neuen Mastercode eingeben **5823** und anschließend mit **P** bestätigen. *Die gelbe Leuchtanzeige leuchtet auf.*

• Wählen Sie nun den Code, den Sie programmieren möchten (von 1 bis 250)

Ihr Code Nr. 1: **0** und anschließend **001** (Code-Nr.) drücken. Geben Sie Ihren Code mit 1 bis 8 Stellen ein

(Beispiel: 18126) **0** und anschließend **001** (Code-Nr.) und **18126** drücken; mit **A** bestätigen

Ihr Code Nr. 152: **0** und anschließend **152** (Code-Nr.) drücken. Geben Sie Ihren Code mit 1 bis 8 Stellen ein

(Beispiel: 734) **0** und anschließend **152** (Code-Nr.) und 734 drücken; mit **A** bestätigen

• Für die Programmierung eines TAG von 01 bis 250

Ihr TAG Nr. 3: **6** und anschließend **003** (TAG-Nr.) drücken. Mit **A** bestätigen und TAG vor die Antenne bringen

Ihr TAG Nr. 250: **6** und anschließend **250** (TAG-Nr.) drücken. Mit **A** bestätigen und TAG vor die Antenne bringen

* Die TAGs sind im Kartenformat ISO/NISO oder als Schlüsselhalter erhältlich.

* Die Codes oder TAGs Nr. 1 bis 200 sind dem Relais 1 zugeordnet

* Die Codes oder TAGs Nr. 201 bis 250 sind dem Relais 2 zugeordnet

Achtung!!
Nach Beendigung Ihrer
Programmierung Taste **P** drücken;
die gelbe Leuchtanzeige geht aus.

• Für die Programmierung des solidarischen Codes

0 und anschließend **251** (solidarische Nr.) drücken. Geben Sie Ihren Code mit 1 bis 8 Stellen ein und bestätigen Sie anschließend mit **A**.

Programmierung Ihrer Impulszeit (01 bis 240 Sekunden) oder in Ein/Aus 000

Ihr Ausgang 1: (Beispiel Impuls von 6 Sek.) **1** und anschließend **006** (Zeit in Sekunden) eingeben; mit **A** bestätigen.

Ihr Ausgang 2: (Beispiel: Betrieb / Stop.) **2** und anschließend **000** (Ein/Aus) eingeben; mit **A** bestätigen.

PROGRAMMIERUNG DES SCHALTUHRBETRIEBS UND DES SOLIDARISCHEN BETRIEBS

• Schaltuhrbetrieb:

Im SCHALTUHRbetrieb bewirkt der Anschluss eines Schließerkontaktes einer Schaltuhr an die Klemmetasten des Stromkreises, dass die 150 ersten TAGs annulliert werden, wenn dieser Kontakt geschlossen wird. Sobald der Kontakt erneut offen ist, wird der Normalzustand wieder hergestellt.

PROGRAMMIERUNG DES SCHALTUHRBETRIEBS: LÖSCHEN DES SCHALTUHRBETRIEBS:

7 1 1 A

7 1 0 A

Fabrikeinstellung SUPM: Tastenbetrieb

• Solidarischer Betrieb

Betätigt die Tür und den Alarm gleichzeitig.

Installation: * Leser außerhalb des Gebäudes, Tastatur innerhalb

* Relais 1 an der Tür, Relais 2 in der Alarmzentrale

Betrieb: * um Öffnen, auf Ausgang 1 programmierten Tag darübefahren

* Zum Schließen, solidarischen Code auf der Tastatur eingeben, anschließend

denselben TAG darübefahren (30 Sekunden Zeit zur Ausführung)

PROGRAMMIERUNG DES
SOLIDARISCHEN BETRIEBS:

7 2 1 A

LÖSCHEN DES SOLIDARISCHEN
BETRIEBS:

7 2 0 A

Fabrikeinstellung SUPM: Tastenbetrieb

LÖSCHEN DER BETRIEBSCODES

Geben Sie Ihren Mastercode ein und bestätigen Sie mit der Taste **P**. Die gelbe Leuchtanzeige leuchtet auf.

Löschen Ihres Codes Nr. 3:

9 und anschließend **003** eingeben und mit **A** bestätigen

Löschen aller Codes mit Ausnahme des Mastercodes:

9 und anschließend **255** eingeben. "Piepstöne" mit **A** bestätigen

Löschen Ihres Mastercodes:

9 und anschließend **000** eingeben und mit **A** bestätigen

TÄGLICHE ANWENDUNG

Ihr Code ist: 18126

18126 eingeben und mit **A** bestätigen

Der AUSGANG 1 wird während 6 Sekunden aktiviert.

Ihr Code ist: 250

Fahren Sie Ihren Tag über die Antenne.

Der AUSGANG 2 wird aktiviert. Wenn Sie Ihren TAG erneut über die Antenne fahren, wird der AUSGANG 2 deaktiviert.

ANMERKUNG:

ZWEI AUF EINANDERFOLGENDE PIEPSTÖNE: OPERATION KORREKT
MEHRERE AUF EINANDERFOLGENDE PIEPSTÖNE: FEHLER